

HYDROTHERAPY

Medical Systems. Use the Healing Qualities of Water.

UNBESCHIEDEN 
Baden-Baden

Гидротерапия – целебная сила воды

восстановления здоровья и поддержания хорошей формы и самочувствия.

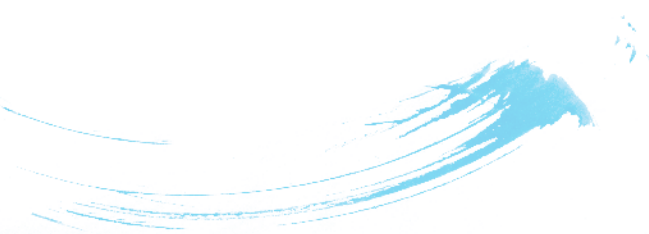
Уже в античные времена люди знали о целебной силе и свойствах воды. С начала 20 века гидротерапия как вид лечения была признана врачами и начала широко применяться по всему миру. Фирма Унбешайден уже более 100 лет является производителем профессионального оборудования для гидротерапии и бальнеологии с различными функциональными характеристиками.



Фирма Унбешайден известна в области гидротерапии своими компетентными техническими решениями и широким спектром оборудования. Все оборудование оптимально отвечает специальным требованиям терапевтов. Техническое оснащение оборудования и современная электроника позволяют выполнение процедур с высочайшим качеством и отличным комфортом. Также эффективная предварительная и последующая подготовка терапии являются важными критериями при разработке оборудования. Мы предлагаем большой выбор аксессуаров, различные варианты дополнительного оснащения, что позволяет точно подобрать оборудование в зависимости от потребностей заказчика. Для обеспечения профессиональных Спа-процедур фирма Унбешайден разработала специальное оборудование серии Spa Sensations, которое объединяет в своих процедурах лечение и удовольствие.

Простота обслуживания и надежность, проверенная временем - дают возможность сосредоточиться на процедуре и на прекрасном самочувствии пациента.

Unbescheiden – классическая гидротерапия в современном исполнении!



Содержание

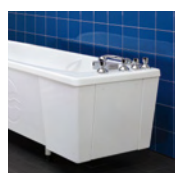


Установки для автоматического подводного массажа стр. 04

Комбинированные установки для подводного массажа, общих электрогальванических и CO₂-сухих процедур стр. 10



Ванна в форме бабочки стр. 16



Комплексы для подводного вытяжения стр. 18



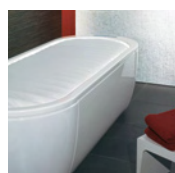
Медицинские бальнеологические ванны стр. 20

Установка для кишечного орошения стр. 22



Камерные ванны стр. 24

Душ Виши / душевое оборудование стр. 26



Душевая кафедра Шарко стр. 28

Грязевые ванны стр. 32



Мягкая кушетка для аппликаций стр. 34

Системы для подготовки лечебных сред стр. 36



Подъемники стр. 38

Ожеговые ванны стр. 38

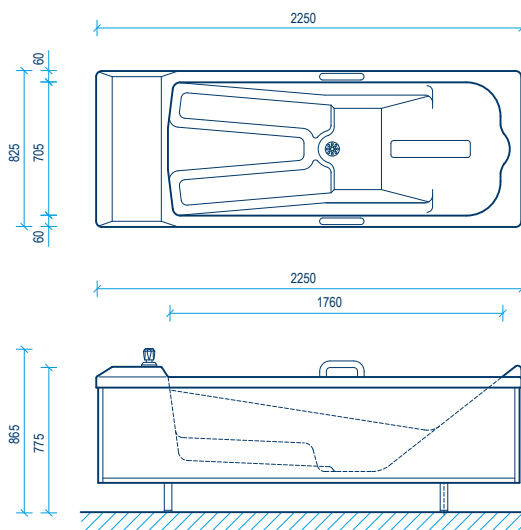




ГИДРОМАССАЖНАЯ ВАННА VITALITY



ТЕХНИЧЕСКИЕ ДАННЫЕ



Возможны технические изменения

VITALITY LUXURY

МОДЕЛЬ	VITALITY 1.5-15	LUXURY 1.5-1F
ВОЗМОЖНЫЕ ПРОЦЕДУРЫ		
Автоматический подводный массаж	•	–
Вихревой массаж	–	•
Ручной подводный массаж	○	○
Воздушно-пузырьковый массаж	○	–
Добавки для ванн (ароматерапия)	•	•
Хромотерапия	○	○
СЕРИЙНОЕ ОСНАЩЕНИЕ, ДОПОЛНИТЕЛЬНОЕ ОСНАЩЕНИЕ И АКСЕССУАРЫ		
МАССАЖНАЯ СИСТЕМА		
Количество массажных зон	14	12
Количество зональных групп	5	1
Количество водяных дюз	140	16
Количество воздушных дюз (опция)	(50)	–
Устройство для ручного подводного массажа	○	○
Устройство для массажа живота	○	–
Устройство для массажа воротниковой зоны	○	–
ЭФФЕКТ ХРОМОТЕРАПИИ		
Эффект Starlight 146 световых точек под водой	○	○
Эффект Highlight 6 подводных лампочек	○	○
УПРАВЛЕНИЕ И ГИГИЕНА		
Обзорное пленочное табло управления	•	•
Индивидуальное программирование протекания массажа	•	–
Программирование времени процедуры	•	•
Автоматическое наполнение ванны	○	○
Автоматический слив ванны	○	–
Арматуры наполнения для агрессивной воды	○	○
Манометр для показания массажного давления	○	–
Автоматическая система промывки	•	•
ДОПОЛНИТЕЛЬНОЕ ОСНАЩЕНИЕ / АКСЕССУАРЫ		
Поручни для входа/выхода	•	•
Подушка	○	○
Пневматический упор для ног	•	•
Лесенка (одноступенчатая)	○	○
Носитель плитки для индивидуальной облицовки плиткой	○	○
ТЕХНИЧЕСКИЕ ДАННЫЕ		
Размеры в мм (Д x Ш x В)	2250 x 825 x 690	2000 x 825 x 620
Электроподключение	400 В~, 50 гц, 2,3 кВт	230 В~, 50 гц, 2,3 кВт

• серийное оснащение | ○ дополнительное оснащение / аксессуары | ◊ возможные технические изменения

Дополнительные модели Вы найдете в Каталоге линии Spa Sensations



... вода является
приятным элементом для тех,
кому он известен и
кто знает как с ним обращаться.

Иоганн Вольфганг Гёте

VITALITY и LUXURY – установки для автоматического подводного массажа.

Эффективность в обращении, первоклассное качество процедур. VITALITY – установка для автоматического подводного массажа, оснащена 140 массажными



дюзами. Проведение массажа строго ориентировано на познания классической гидротерапии. 14 массажных зон объединены в 5 групп, которые массируются поочередно. Каждую процедуру можно запрограммировать индивидуально: концентрация на отдельных массажных зонах, индивидуальная настройка массажного давления и различная продолжительность процедуры. Воздушно-пузырьковый массаж*, а также эффект Starlight* со 146 световыми точками и изменяющейся 8-ми цветовой гаммой расширяют массажный эффект.



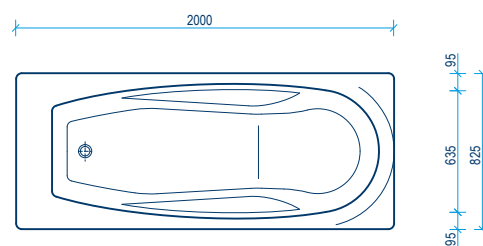
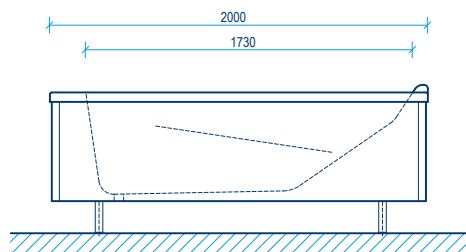
LUXURY - это установка для вихревого массажа, которая применяется как для интенсивного подводного массажа, так и для подготовки к последующей процедуре. Мягкое подмешивание воздуха в массажную струю создает благоприятные условия для вдыхания терапевтически эффективных аэрозолей.



Для расслабленного наслаждения массажем, фирма Унбешайден при разработке установок VITALITY и LUXURY уделила большое внимание минимально-возможному шумообразованию. Ванны из высококачественного акрилового стекла изготовлены методом безшовного вытяжения и имеют эргономную форму.

Unbescheiden – интенсивные массажные процедуры для терапевтов-профессионалов!

LUXURY



Возможны технические изменения

* дополнительное оснащение

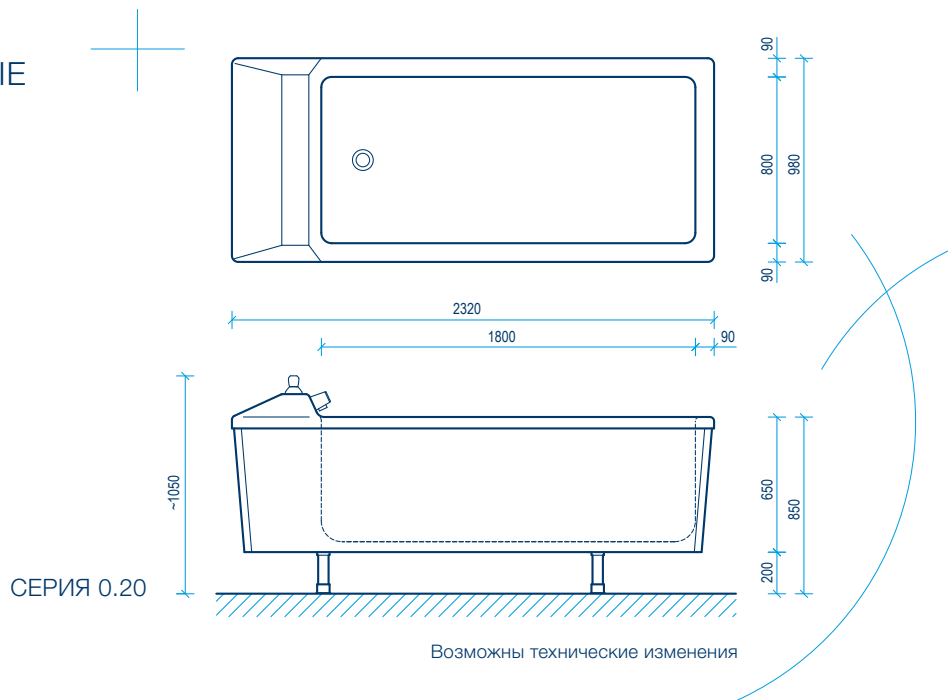


ГИДРОМАССАЖНАЯ ВАННА LUXURY





КОМБИНИРОВАННАЯ ВАННА 0.10-0

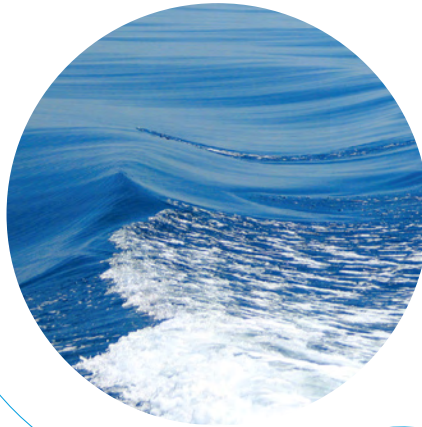


КОМБИНИРОВАННЫЕ УСТАНОВКИ

МОДЕЛЬ	0.10-0	0.10-1	0.20-3	0.20-6	0.20-8	0.20-9
ВОЗМОЖНЫЕ ПРОЦЕДУРЫ						
Ручной подводный массаж	•	•	–	•	•	•
Автоматический подводный массаж	–	–	–	–	•	•
Общие электрогальванические ванны	–	•	–	•	–	•
CO ₂ -сухие ванны	–	–	•	•	–	–
Воздушно-жемчужные ванны	–	–	○	○	•	•
Подводное вытяжение	–	–	○	○	○	○
СЕРИЙНОЕ ОСНАЩЕНИЕ, ДОПОЛНИТЕЛЬНОЕ ОСНАЩЕНИЕ И АКСЕССУАРЫ						
ПОДВОДНЫЙ МАССАЖ						
Вихревые дюзы	○	○	–	○	–	–
Ротационная массажная дюза	○	○	–	○	○	○
ЭЛЕКТРОГАЛЬВАНИЧЕСКИЕ ПРОЦЕДУРЫ						
Количество электродов	–	8	–	8	–	8
Дополнительный электрод / электромассажная щетка	–	○	–	○	–	○
Количество программ для общих электрогальванических процедур	–	22	–	22	–	22
Количество различных терапевтических токов	–	8	–	8	–	8
УПРАВЛЕНИЕ И ГИГИЕНА						
Табло с LCD-дисплеем и управлением одной кнопкой	–	•	–	•	–	•
Пленочное табло управления	•	–	•	–	•	–
Автоматическое наполнение	–	–	○	○	○	○
Оснащение для агрессивной воды	○	–	○	○	○	○
Устройство для дезинфекции	○	○	–	○	○	○
ДОПОЛНИТЕЛЬНОЕ ОСНАЩЕНИЕ / АКСЕССУАРЫ						
Жесткий подголовник	○	○	–	–	•	•
Регулируемый подголовник	○	○	•	•	○	○
Поручни	•	•	•	•	•	•
Регулируемый упор для ног	○	○	○	○	○	○
Спинка	○	○	–	○	○	○
Поддерживающий ремень	○	○	○	○	○	○
Боковая дверь	–	–	○	○	–	–
Лесенка (2-ступенчатая)	○	○	○	○	○	○
ТЕХНИЧЕСКИЕ ДАННЫЕ						
Размеры в мм Д x Ш x В	2100 x 980 x 850		2320 x 980 x 850			

• серийное оснащение | ○ дополнительное оснащение / аксессуары | возможные технические изменения

Модели в другом оснащении Вы можете запросить



... если для здорового человека вода является эффективной средой для поддержания здоровья и сил, то при заболеваниях она является первым лечебным средством.

Себастьян Кнайпп

Комбинированные установки -

для подводного массажа, общих электрогальванических и CO₂-сухих процедур. Отличное исполнение для любых видов гидротерапии.

Комбинированные установки предназначены для проведения нескольких гидротерапевтических процедур. Для терапевтического массажа применяется мощная установка для ручного подводного массажа. Воздушно-пузырьковый и автоматический подводный массаж дополняют процедуру.



Комбинированные установки можно также оснастить системой для общих электрогальванических процедур с 8-ью различными формами тока. Установка управляется очень просто: из 22 стандартных программ можно выбрать подходящую электрогальваническую процедуру или создать индивидуальную процедурную программу.

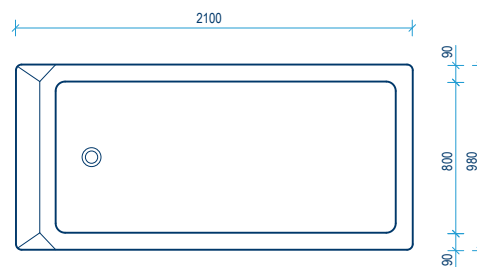
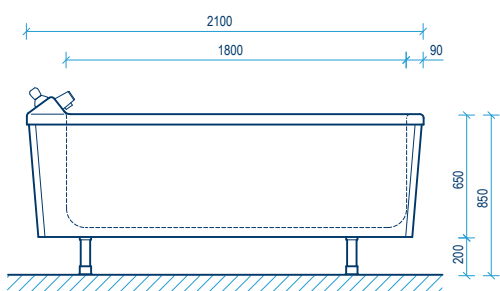


Для CO₂-сухих процедур используется система с парогенератором, системой вытяжки газа и накрывающим фартуком для ванны. Терапевтический процесс, а также удаление углекислого газа в конце процедуры управляются автоматически.



Копуса ванн изготовлены из высококачественного акрилового стекла, его поверхности можно легко мыть и дезинфицировать. Быстрое наполнение и опорожнение установок способствуют эффективности ежедневных процедур.

Unbescheiden – многочисленные процедуры с отличным качеством!



СЕРИЯ 0.10

Возможны технические изменения



МОДЕЛЬ 0.10-1



МОДЕЛЬ 0.20-6

Ванна в форме бабочки – достаточное пространство для подводной гимнастики.

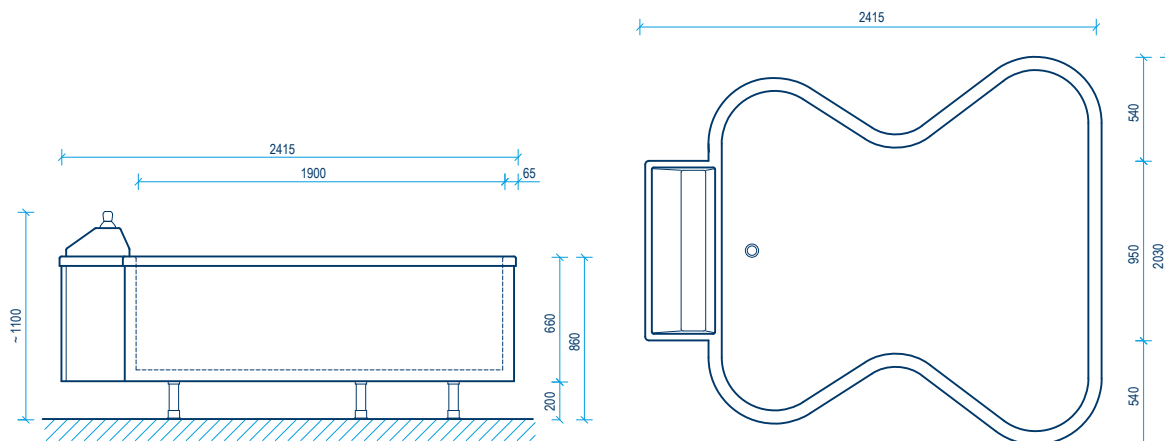


Оптимальные рабочие условия для проведения терапии. Ванна в форме бабочки с внутренней длиной 190 см и максимальной шириной 203 см является идеальной для проведения кинезотерапии и подводной гимнастики. Форма ванны и её высота 86 см предоставляют терапевту оптимальные условия для работы с пациентом и проведения терапии.

Различные варианты оснащения и аксессуары дополняют терапевтические возможности ванны в форме бабочки: возможность оснащения системой для ручного подводного массажа, воздушно-пузырьковой системой, системой общих электрогальванических процедур и устройством для проведения подводного горизонтального вытяжения*.

Гладкие поверхности ванны из высококачественного акрилового стекла имеют много преимуществ: высокое качество способствует длительному сроку службы, вода в ванне медленно остывает, легкая мойка ванны и простой уход. Подготовка процедуры и последующая обработка облегчаются автоматикой наполнения**, а также системой наполнения и сливом большого диаметра. Разнообразные аксессуары – лесенки, упоры для ног, поддерживающие ремни или спинки – полностью отвечают потребностям в оснащении ванны в форме бабочки.

Unbescheiden – оптимальное сочетание форм и функций!



Возможны технические изменения



ВАННА В ФОРМЕ БАБОЧКИ



Подводное вытяжение – дозированное вытяжение позвоночника в воде. С использованием

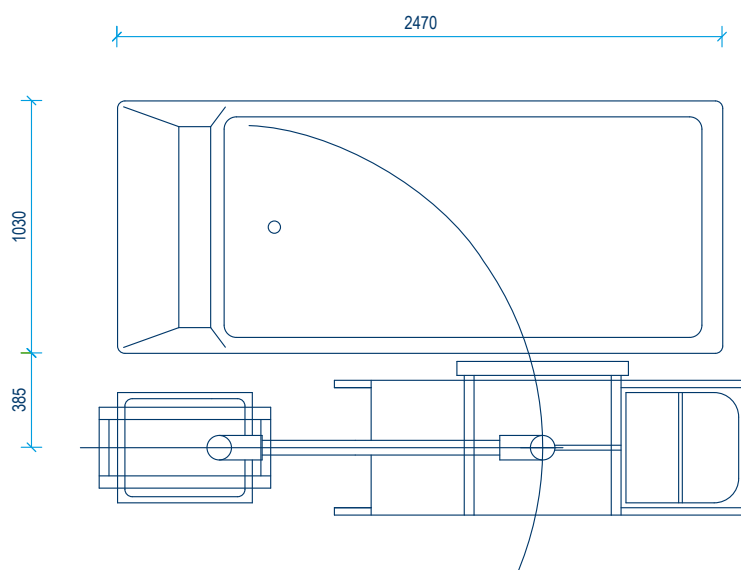
положительного эффекта тепла и свойств воды. Идеальной подготовкой к подводному



вытяжению является расслабление мышц в теплой воде. Затем нагрудный и набедренный пояса соединяются с натяжной системой. Усилие растяжения устанавливается индивидуально в соответствии с назначением. Подводное вытяжение позвоночника – это сочетанное воздействие на пациента теплой воды общей ванны и вытяжение, обеспечивающее более мягкий и физиологичный характер воздействия

Для подводного горизонтального вытяжения мы предлагаем полные комплексы состоящие из: ванны большого объема, устройства для подводного вытяжения, которое накладывается на бортик ванны, натяжной системы, а также нагрудного и набедренного пояса. К системе вытяжения относится также стационарный подъемник со специальной кушеткой-щитом для опускания пациента в ванну. После процедуры кушетка-щит с пациентом устанавливается на мобильную тележку* для транспортировки на послепроцедурный отдых.

Unbescheiden – повышение интенсивности процедуры при ее проведении в воде!



Возможны технические изменения

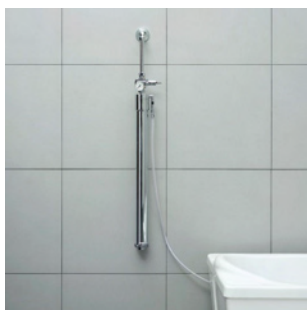
* дополнительное оснащение



КОМПЛЕКС ПОДВОДНОГО ВЫТЯЖЕНИЯ

Медицинские бальнеологические ванны – для отпуска процедур с лечебными средствами.

Форма и оснащение

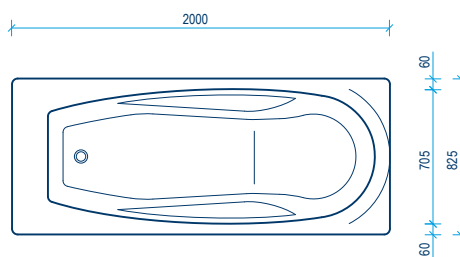
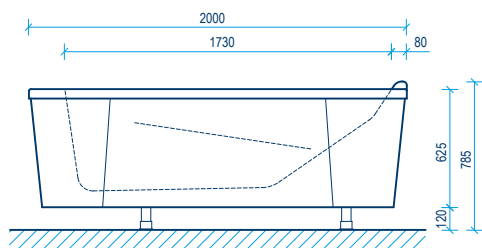


оптимально отвечают требованиям к различным видам терапии. Оптимальное соответствие медицинских бальнеологических ванн к используемым видам терапии повышают комфорт для пациента и удобны для обслуживания персоналом. Форма ванны является важным критерием при выборе оборудования. Если необходима ванна с высоким комфортом, то рекомендуется ванна эргономной формы с наклонной спинкой и удобными подлокотниками. При использовании лечебных сред, рекомендуется ванна специальной формы для экономного расхода термальной или минеральной воды.

Существуют различные комбинации оснащения медицинских бальнеологических ванн. Можно выбрать варианты наполнения для минеральной или пресной воды, арматуру донного наполнения для бережного наполнения минеральной водой или арматуру для CO₂-насыщенной воды. В зависимости от видов терапии ванны можно оснастить воздушно-пузырьковой системой*. Для подготовки лечебной среды используются сатураторы* для насыщения воды CO₂-газом, а также CO₂*- и O₂*- редукторные станции.

Все ванны изготавливаются из высококачественного акрилового стекла. Гладкие поверхности долговечны и их легко обрабатывать. Сливы и арматуры наполнения большого диаметра, а также автоматическое наполнение* облегчают работу.

Unbescheiden – подходящий вариант оснащения под любые запросы!



Возможны технические изменения

* дополнительное оснащение

МОДЕЛЬ: 1.5-3



МЕДИЦИНСКАЯ ВАННА 1.4-2



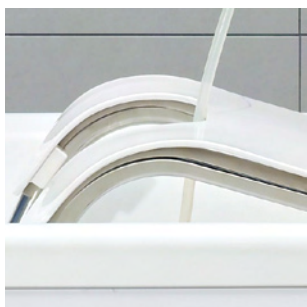
МЕДИЦИНСКАЯ ВАННА 1.5-3

Установка для кишечного орошения – классическая система для промывания кишечника.

Надежное и простое обращение с переставляемой по высоте процедурной емкостью,

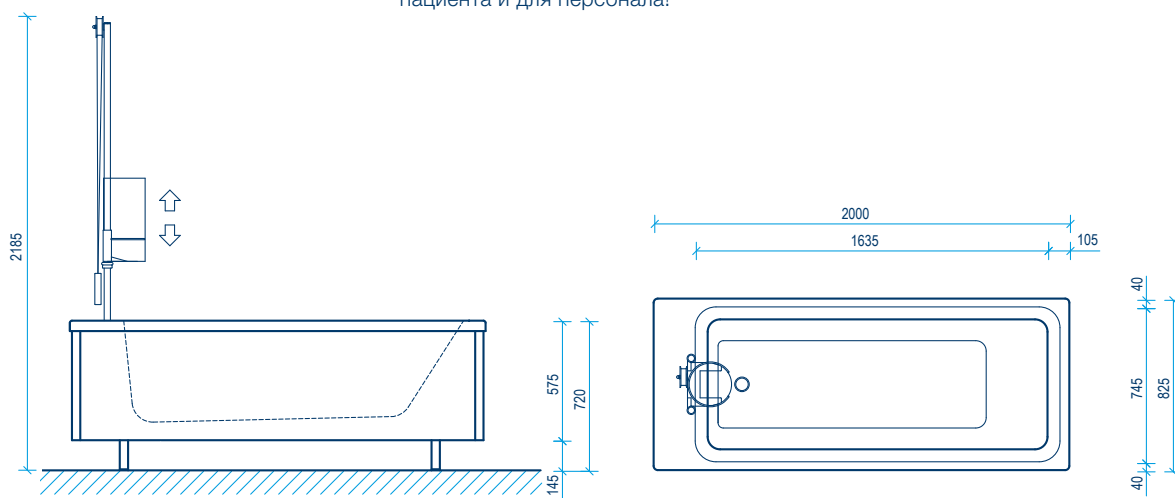
комфортная и гигиенически удобная система на

базе медицинской ванны. При проведении кишечного орошения с системой фирмы Унбешайден пациент лежит в удобном положении на специальной кушетке, которая устанавливается в ванну. Процедурная емкость с раствором находится выше пациента, таким образом, орошение происходит только под гидростатическим давлением. Для оптимального дозирования давления, процедурную емкость можно плавно переставлять по высоте в зависимости от процедурной фазы и от ощущений пациента. Для орошения может применяться пресная, термальная или минеральная вода, в которую в зависимости от медицинских показаний также можно добавлять лекарственные средства.



Система орошения включает в себя медицинскую ванну, кушетку и устройство для орошения кишечника с процедурной емкостью. Использование медицинской ванны является оптимальным с точки зрения гигиены, так как ванна изготовлена из безшовного акрилового стекла и ее легко мыть и обрабатывать. Систему можно также дооснастить для проведения гинекологических орошений.

Unbescheiden – решения для комфортного проведения процедуры для пациента и для персонала!



Возможны технические изменения



УСТАНОВКА ДЛЯ КИШЕЧНОГО ОРОШЕНИЯ

Камерные ванны – для локальных гидротерапевтических процедур.

Превосходные ванны для каждого вида терапии. Обширный ассортимент содержит подходящее оборудование для любых гидротерапевтических процедур: электрогальванические, струйно-контрастные, вихревые ванны, контрастные ванны по Кнайппу и Гауффе, а также местные сидячие ванны.



Автоматическое управление функциями камерных ванн облегчает работу терапевта. У 4-х камерных ванн 0.9-4 и 0.9-5 управление электрогальваническими процедурами с 8-ю различными формами тока происходит полностью автоматически. Простое обслуживание, 12 стандартных процедурных программ, возможность создать индивидуальную процедурную программу.

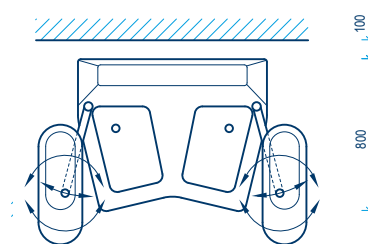
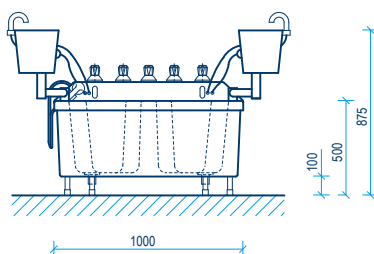
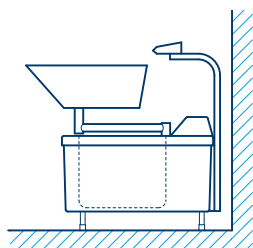
Все ванны производства фирмы Унбешайден - 4-х камерные ванны, ванны для рук, для ног и сидячие ванны изготовлены из акрилового стекла методом вытяжения.

Unbescheiden – полный спектр для классической гидротерапии!

МОДЕЛЬ	4-х камерн.ванны			Ванны для рук			Ванны для ног			Сидячие ванны	
	0.9-4	0.9-5	0.9-9	0.8-3	2.19-1	2.17-1	0.9-8	0.8-5	2.15-1	2.9-4	2.9-8
ВОЗМОЖНЫЕ ПРОЦЕДУРЫ											
Электрогальваника	•	•									
Струйно-контрастные ванны (автоматич. управление)		•	•				•				
Вихревые ванны (автоматич. управление)				•				•			
Контрастные ванны для ног	•	•							•		
Контрастные ванны для рук „Кнайпп“	•	•			•						
Контрастные ванны для рук „Гауфф“						•					
Терапевтич. сидячая ванна										•	•

Другие модели и дополнительное оснащение под заказ | Возможны технические изменения

МОДЕЛЬ 0.9-4



Возможны технические изменения



МОДЕЛЬ 0.9-4



МОДЕЛЬ 0.8-3



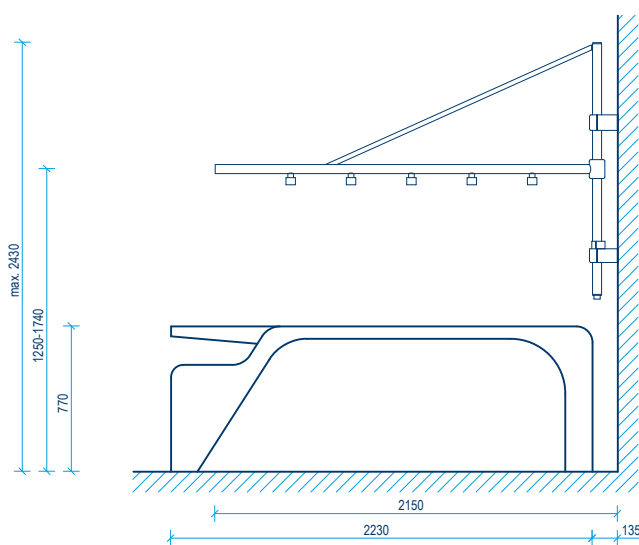
МОДЕЛЬ 0.8-5

VICHY CLASSIC – горизонтальный душ с 5-ю душевыми головками.

Для гидротерапевтических процедур или для применения в Спа-салонах.



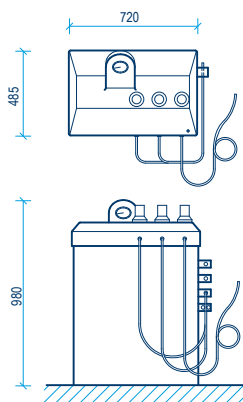
Полная система горизонтального душа Vichy Classic состоит из душевой рейки с пятью душевыми головками, каждую из которых можно отдельно регулировать или перекрыть, кушетки, влагостойкого матраса и брызгозащитного щитка для лица. Углубленные подлокотники и специально выделенный подголовник повышают комфорт пациента.



Возможны технические изменения

Душ Шарко – для массажного и контрастного душа или для процедур по Кнайппу.

Компактная душевая система для простого обращения. Свободно стоящая кафедра с обзорным пультом из высококачественного акрилового стекла оснащена следующими компонентами: интегрированные арматуры для точного смешивания воды и для быстрой смены теплой и холодной температуры воды, регулировки давления, а также показания давления и температуры. Для проведения процедуры используется массажный шланг со струйной дюзой, шланг с дождевой дюзой и открытый шланг для обливных процедур. Установку можно оснастить для использования с пресной водой или с термальной и минеральной водой*, дополнительным оснащением является система повышения давления*. В программу терапевтических душей входят также модели для настенного монтажа.



Возможны технические изменения

* дополнительное оснащение



VICHY CLASSIC



ДУШ ШАРКО



ДУШЕВАЯ КАФЕДРА ШАРКО

Душевая кафедра Шарко – для струйного и контрастного душа.

Система для простого отпуска комплексных душевых процедур. Душевая кафедра Шарко является комплексом, состоящим из пульта с душем Шарко, циркулярного душа, восходящего душа со стулом и дождевого душа. Различные компоненты комплекса кафедры Шарко позволяют отпуск



как полных, так и локальных душевых процедур.

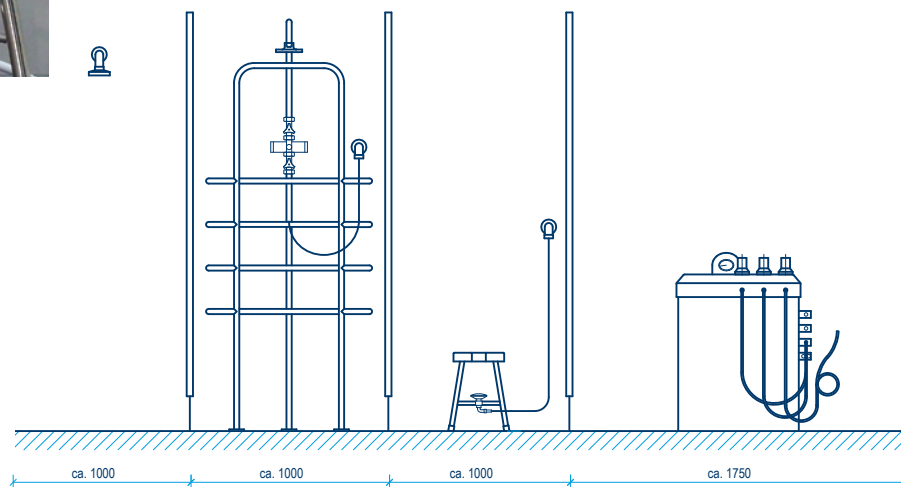
Все процедуры управляются и контролируются на свободно стоящем душевом пульте. Удобная панель обслуживания оснащена арматурами для точного смешивания воды и для быстрой смены теплой и холодной температуры воды, регулировки давления, а также показания давления и температуры.



Гибкая система душевой кафедры Шарко позволяет подгонку системы как к площадям так и к функциональным потребностям (напр. система повышения давления*) терапевтического учреждения. В систему можно также интегрировать горизонтальный душ VICHY CLASSIC. Обширный выбор аксессуаров дополняет программу поставок душевых систем.



Unbescheiden – простое обращение с комплексными системами!



Возможны технические изменения

* дополнительное оснащение

Seitenverklebung



... закаливание имеет
превосходное воздействие
для поддержания здоровья и
является лекарством
при болезнях.

Жан-Мартен Шарко

Лечебная грязь, фанго и фанго-парафин – целебные и полезные процедуры.

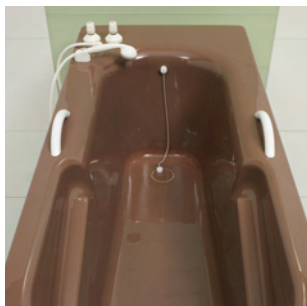


Ценный раздел физиотерапевтических процедур. Лечебные процедуры пелоидами имеют очень старые традиции. С открытием многочисленных грязелечебниц в XIX столетии грязевые процедуры стали важным разделом курортных учреждений. Фирма Унбешайден предлагает для подготовки и проведения процедур пелоидами полный комплекс оборудования: комплексы для грязеподготовки и кухни для фанго-парафина, а также грязевые ванны и кушетки для отпуска грязевых процедур.

Грязевые ванны – специальное оснащение и специальная форма.

Для оптимального воздействия пелоидов. Грязевые ванны изготовлены специально

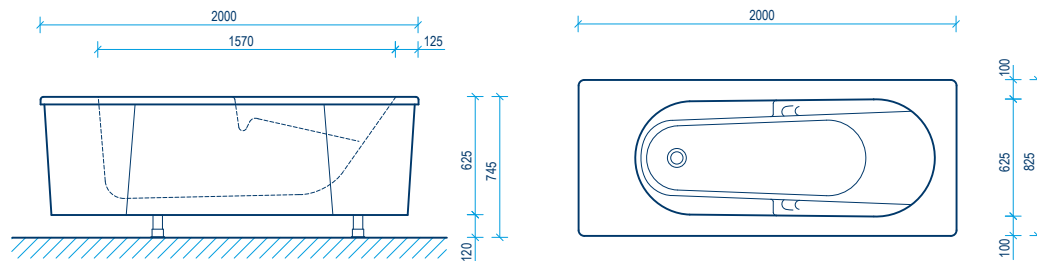
для удобной эксплуатации при проведении грязевых процедур.



Оптимальная форма ванны экономит расход ценной натуральной среды. Легкий уклон в области спины и удобные подлокотники предоставляют наилучшие предпосылки для расслабленного положения при приеме грязевых ванн.

Системы наполнения и слив грязевых ванн изготовлены с учетом особенных свойств грязи. Грязевые ванны можно дополнительно оснастить арматурами для пресной или термальной воды*.

Высококачественные акриловые поверхности гарантируют долгий срок службы, обеспечивают простоту чистки и гигиены



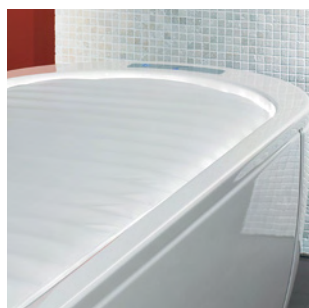
Возможны технические изменения



ГРЯЗЕВАЯ ВАННА 1.4-2

JOUVENCE – мягкая кушетка для аппликаций.

Эффективность и приятное ощущение от тепла ВОДЯНОГО ЛОЖА. Поверхность кушетки JOUVENCE превосходно подходит для всех этапов обертываний. В начале процедуры пациент лежит на жестком воздушном матрасе, который является



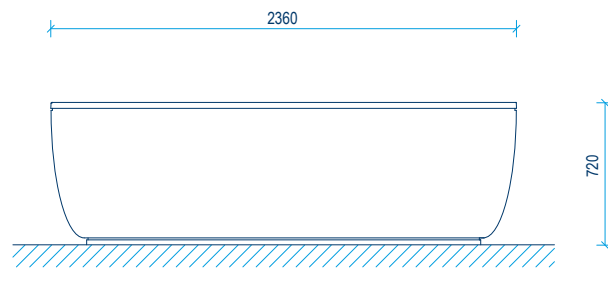
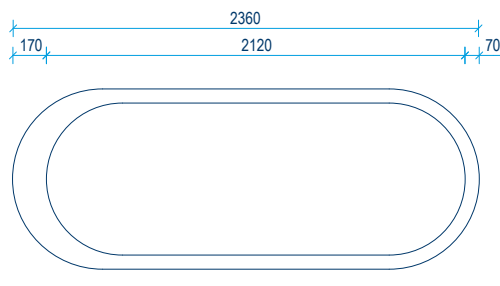
идеальной поверхностью для обертываний. После нанесения аппликационной массы воздушный матрас плавно сдувается и пациент находится в состоянии невесомости на подогреваемом водяном матрасе. Теплый водяной матрас успокаивает и расслабляет всё тело, что обеспечивает оптимальный эффект обертываний. При повторном подъеме сначала поднимаются ноги для поддержания и стимулирования кровообращения.



JOUVENCE управляется наглядно и просто через встроенный в бортик кушетки пульт с 5-ю кнопками. Отдельное одеяло и покрытие ложа не имеют запаха и вместе с тем устойчивы к воздействию масел, воды и дезинфицирующих средств. Их можно стирать при 90° или подвергать паровой стерилизации при 130°. Ровную и гладкую поверхность кушетки можно также быстро и легко обрабатывать. Кушетка JOUVENCE с ее многочисленными функциями и возможностями создает клиенту на протяжении всей процедуры чувство постоянного комфорта и удовольствия.



Unbescheiden – расслабление с наслаждением!



Возможны технические изменения



КУЛІЕТКА JOUVENCE

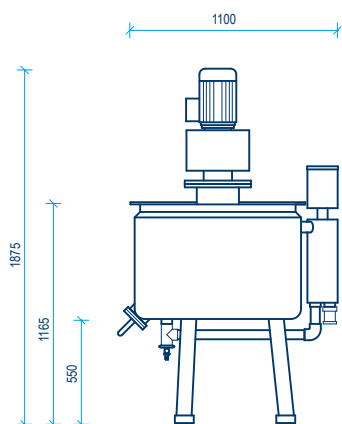


Системы для грязеподготовки – системы для пелоидов.

Отличное соответствие специальным требованиям для хранения, подачи и подготовки лечебных сред. Фирма Унбешайден является компетентным партнером для разработки и реализации систем

грязеподготовки. Наш большой опыт и ноу-хау являются основой для оптимальной комплектации и профессионального монтажа комплексов грязеподготовки в соответствии с требованиями: оснащение транспортерными лентами, подающими насосами и котлами до 10.000 л, а также соответствующее оснащение для забора грязи. Профессиональные сотрудники фирмы Унбешайден с удовольствием проконсультируют и предложат Вашему вниманию уже оснащенные объекты.

ГРЯЗЕВОЙ КОТЕЛ
300 Л



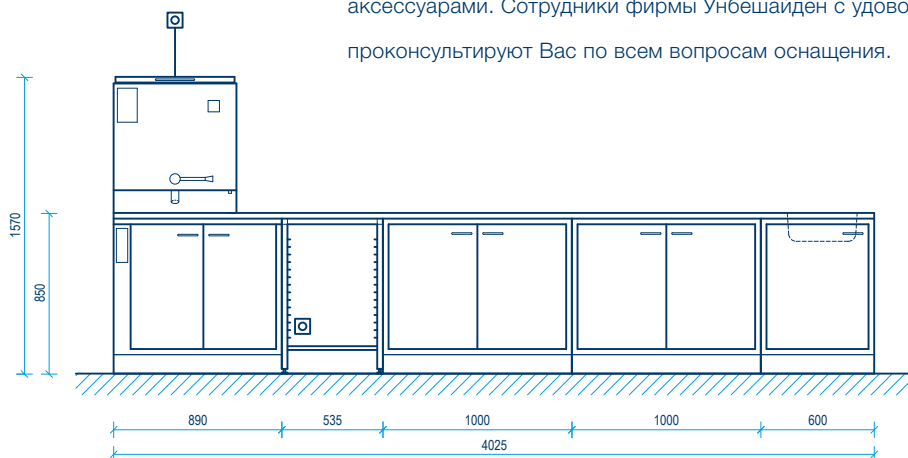
Возможны технические изменения

Кухни для подготовки фанго-парафина.

Профессиональные кухни для применения в физиотерапевтических частных клиниках, санаториях или реабилитационных центрах. Все необходимые аппараты и компоненты для подготовки фанго-парафина составляют функциональную кухню в соответствии с площадями, терапевтическими требованиями и количеством процедур. Кухни комплектуются котлами,

термошкафами, а также полками, рабочими столами, рабочей столешницей, тележками для сброса парафина и прочими аксессуарами. Сотрудники фирмы Унбешайден с удовольствием проконсультируют Вас по всем вопросам оснащения.

КУХНЯ ДЛЯ
ПОДГОТОВКИ
ФАНГО-ПАРАФИНА



Возможны технические изменения



КОМПЛЕКС ГРЯЗЕПОДГОТОВКИ



КУХНЯ ДЛЯ ФАНГО-ПАРАФИНА

Подъемники – облегчение работы персонала.

Комфорт и надежность для пациента при

терапевтических процедурах. Подъемные системы фирмы Унбешайден являются



необходимым вспомогательным средством в клиниках или реабилитационных центрах, а также важным компонентом при терапевтических и медицинских процедурах – например, при подводном вытяжении или в комплексе с ожоговыми ваннами. Фирма Унбешайден имеет в ассортименте подъемные системы с различным оснащением и исполнением, мобильные или стационарные, компоненты комплексов для транспортировки, принятия ванны или душа.

Ожеговые ванны – комплексная система с подъемником.

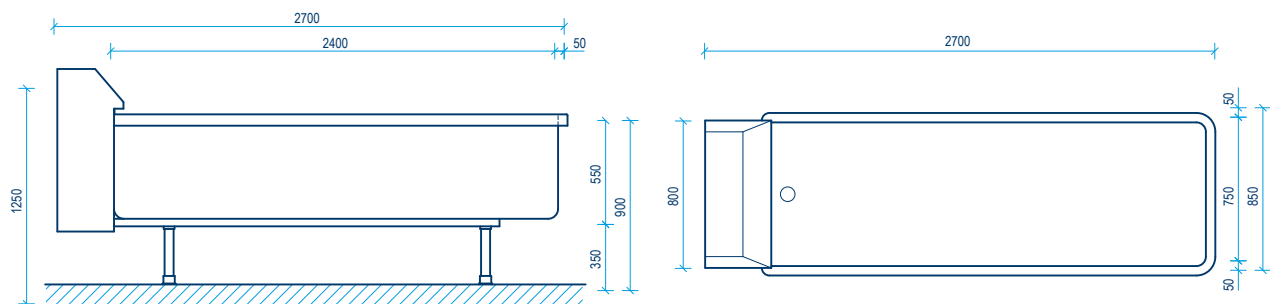
Точное изготовление под

особые требования при процедурах с ожоговыми пациентами. Специальные ванны

для ожоговых пациентов предназначены прежде всего для очистки и обработки ожоговых ран, в воде эти



процедуры можно проводить эффективно и осторожно. На выбор предлагается стационарная ванна большого объема и компактная подъемная ванна с регулировкой высоты. Корпуса обеих ванн изготовлены из высококачественной стали. Высококачественный материал выдерживает ежедневные механические нагрузки и его легко дезинфицировать. Подъемные системы с кушетками предназначены специально для применения в ожоговых ваннах. Для обработки тяжелых ожогов можно использовать душевую тележку EasyCare с душевой панелью.



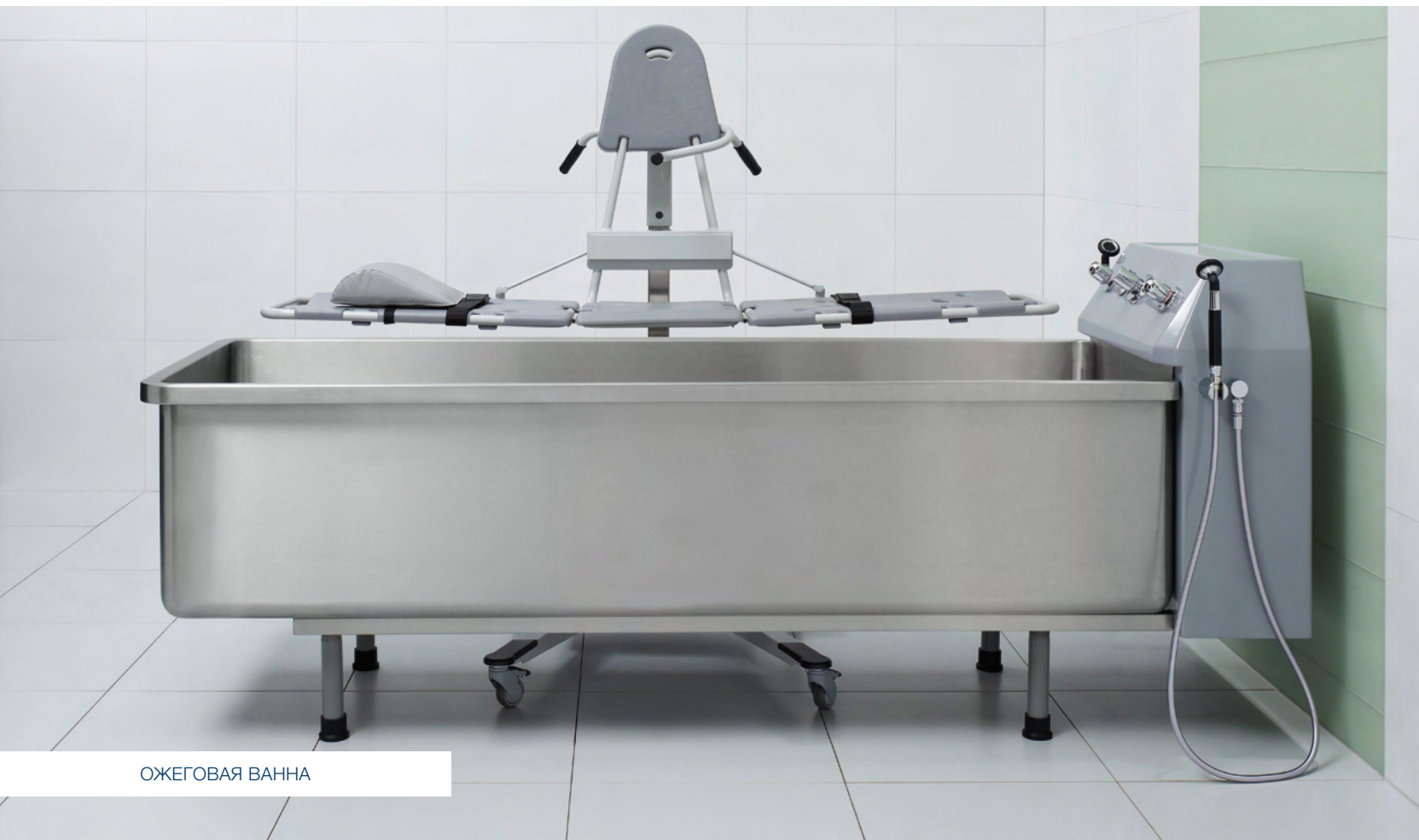
ОЖЕГОВАЯ ВАННА



МОБИЛЬНЫЙ ПОДЪЕМНИК С КУШЕТКОЙ



МОБИЛЬНЫЙ ПОДЪЕМНИК С СИДЕНИЕМ



ОЖЕГОВАЯ ВАННА

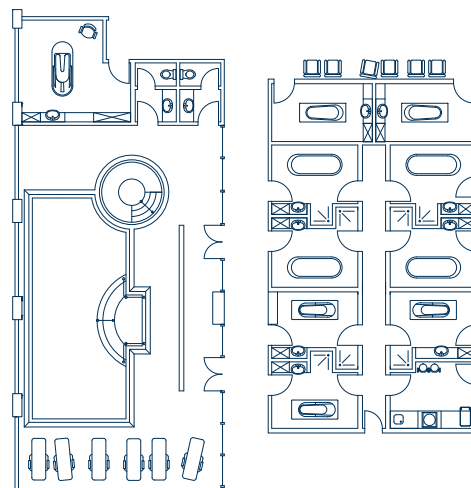
Планирование – полный спектр услуг в области бальнеотерапии.

Ноу-хау и опыт для оптимальных проектов физиотерапии и медицинского СПА. В рамках комплексных строительных проектов фирма Унбешайден на протяжении десятилетий является экспертом в области бальнеотерапии. В тесном сотрудничестве с архитекторами и проектными организациями фирма Унбешайден

проводит планирование бальнеотерапевтических отделений. При этом спектр работ простирается от решений оснащения отдельных терапевтических помещений до разработки полных гидротерапевтических отделений с терапевтическими установками, бассейнами для гимнастики и плавательными бассейнами. Также при оснащении фанго-кухнями или при планировании комплексов грязеподготовки наше предприятие является компетентным партнером.

Во всех проектах архитекторы и инженеры фирмы Унбешайден разрабатывают наилучшие решения для специальных требований к помещениям и к процедурам – всегда с целью сочетания оптимальной возможности проведения процедуры с эффективным рабочим процессом. Показательные объекты как в Германии, так и за рубежом подтверждают компетенцию фирмы Унбешайден.

Unbescheiden – эксперт в планировании гидро- и бальнеотерапии!





UNBESCHIEDEN – компетентность в удовлетворении самых ВЫСОКИХ запросов.

Фирма Унбешайден разрабатывает нетривиальные решения для Спа- и Веллнесс-индустрии, санаторно-курортных и лечебно-профилактических учреждений, которые ценятся во всем мире за функциональные возможности, качество и дизайн. И это уже традиция, начало

которой было положено в 1869 году. Уже со второй половины 19 века курорты и санатории Европы оснащались гидротерапевтическим оборудованием и установками для подготовки термальной воды производства фирмы Унбешайден. Переняв эстафету, пятое поколение семьи Унбешайден, поддерживает традиции по производству высококачественного оборудования для Спа- и Веллнесс-индустрии, санаторно-курортных и лечебно-профилактических учреждений.

Опыт, накопленный в течение десятилетий, и тесное сотрудничество с терапевтами, практикующими врачами и клиентами превратились в многогранную функциональность оборудования, разнообразие сфер применения и удобное легкое управление. Особое внимание уделяется обработке, материалам и оснащению, именно поэтому качество и долговечность продукции фирмы Унбешайден известна всем.

Клиенты со всего мира ценят предприятие, расположенное на одном из самых известных европейских курортов в Баден-Бадене, и обращаются на фирму Унбешайден при комплексном оснащении и проектировании, при ведении специальных проектов и заказов.

При этом фирма Унбешайден предъявляет к своей продукции самые высокие требования: совершенная техника с лаконичным стильным дизайном оборудования вдохновляет и создает в помещении настрой на здоровье и приятные ощущения.

Unbescheiden – силы природы на службе здоровью!

