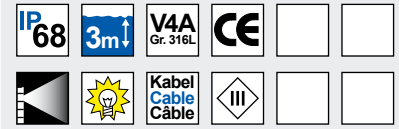


Whirlpool-Scheinwerfer mit Edelstahlblende

Whirlpool-Light with cover

Projecteur de spa avec enjoliveur



4.0093

- Schutzart IP68 – Wassertiefe bis 3 m
- aus V4A-Edelstahl
- mit LED-, POW-LED- oder QR-CB51 Leuchtmittel.
- für den planebenen Einbau oder mit runder bzw. quadratischer Aufsatzblende
- für den Einbau in Betonwand und -boden in Verbindung mit Einbaugehäuse (4.0094, nicht im Lieferumfang)
- Kabelverschraubung PG11, V4A-Edelstahl
- Lieferung mit Leuchtmittel und 3 m angeschlossenem Silikonkabel

- Protection system IP68 – for a water depth of up to 3 m
- Made of marine grade 316L stainless steel
- With LED, POW-LED or QR-CB51 light source
- For flush-mounted installation or with a round or square cover
- For installation in concrete walls and floors in conjunction with an installation housing (4.0094, not included)
- Cable gland PG11, marine grade 316L stainless steel
- Supplied with light source and silicon cable (3 m) already connected

- Indice de protection IP68 – Résistant jusqu'à 3 m
- En acier inoxydable V4A, 316L
- Avec ampoule LED, POW-LED ou QR-CB51.
- Pour un montage ras de sol ou avec un collerette rond ou carré
- Pour un montage dans des parois ou des sols en béton, en combinaison avec un boîtier d'encastrement (4.0094, non compris)
- Presse-étoupe PG11, acier inoxydable V4A, 316L
- Livré avec ampoule et 3 m de câble en silicone raccordé

Betriebsgeräte & Zubehör
Power supplies & Accessories
Alimentation & Accessoires

S. 38

Hinweise · References · Références

POW-LED in Reihenschaltung

POW-LED, series-connected

POW-LED montées en série

Einbaugehäuse (4.0094) bitte separat bestellen

Please order the installation housing (4.0094) separately

Veillez commander votre boîtier d'encastrement séparément

Mit verminderter Wattleistung (20 W) oder LED ist ein Einsatz in Nassräumen oder Duschen möglich

Reduced-wattage version (20 W) or LED-version

suitable for use in wet rooms or showers.

Utilisation possible dans des pièces humides ou des douches avec une puissance active réduite (20 W) ou une LED

POW-LED 3x3 W \triangle 30 W Halogen

LED radial \triangle 8 W Halogen

Optionen · Options · Options

Ausstrahlwinkel · Radiation Angle · Angle de rayon

POW-LED: 10°, 30°, 45°

Halogen QR-CB51: 10°, 24°, 38°, 60°

Artikelnummer Article number Numéro d'article	Leuchtmittel Lamps Source	Leistung Wattage Puissance	Spannung Tension Tension	Fassung Socket Culot	Ausstrahlwinkel Radiation Angle Angle de rayon	Lichtkurve Light curve Courbe de lumière S. 201
---	---------------------------------	----------------------------------	--------------------------------	----------------------------	--	--

LED radial planebene Blende · flush cover · Enjoliveur pour ras de sol

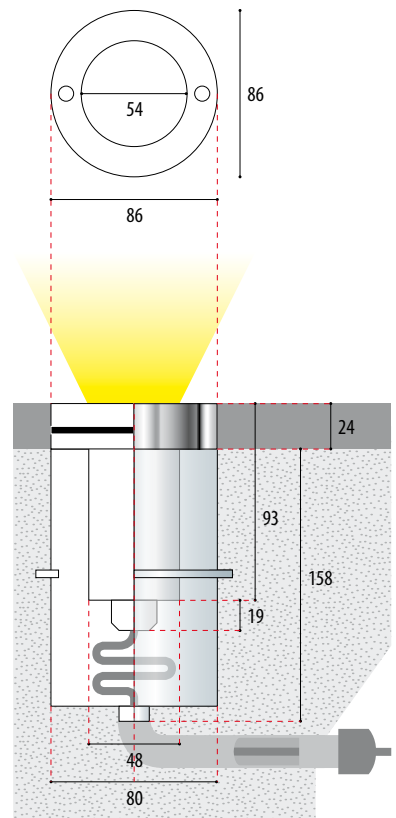
4.0093.10.01	LED weiß · white · blanc	1.7 W=21 LED	12 V-DC		20	U14
4.0093.10.04	LED gelb · yellow · jaune	1.7 W=21 LED	12 V-DC		20	
4.0093.10.05	LED rot · red · rouge	1.7 W=21 LED	12 V-DC		20	
4.0093.10.06	LED blau · blue · bleu	1.7 W=21 LED	12 V-DC		20	
4.0093.10.07	LED grün · green · vert	1.7 W=21 LED	12 V-DC		20	
4.0093.10.09	LED RGB-Farbwechsel · RGB change · RVB integriert · on-board	2.4 W=30 LED	12 V-AC		20	

POW-LED planebene Blende · flush cover · Enjoliveur pour ras de sol

4.0093.10.11	POW-LED weiß · white · blanc	3x3 W	700 mA		30	W33
4.0093.10.14	POW-LED gelb · yellow · jaune	3x1 W	350 mA		30	
4.0093.10.15	POW-LED rot · red · rouge	3x1 W	350 mA		30	
4.0093.10.16	POW-LED blau · blue · bleu	3x1 W	350 mA		30	
4.0093.10.17	POW-LED grün · green · vert	3x1 W	350 mA		30	
4.0093.10.19	POW-LED RGB-Farbwechsel · RGB change · RVB	3x1 W	350 mA		30	
4.0093.10.39	POW-LED RGB-Farbwechsel · RGB change · RVB	3x3 W	700 mA		30	

QR-CB51 Halogen planebene Blende · flush cover · Enjoliveur pour ras de sol

4.0093.10.20	QR-CB51 (IRC)	20 W	12 V-AC	GU5.3	38	C63
4.0093.10.35	QR-CB51 (IRC)	35 W	12 V-AC	GU5.3	38	C73



Artikelnummer Article number Numéro d'article	Leuchtmittel Lamps Source	Leistung Wattage Puissance	Spannung Tension Tension	Fassung Socket Culot	Ausstrahlwinkel Radation Angle Angle de rayon	Lichtkurve Light curve Courbe de lumière S. 201
---	---------------------------------	----------------------------------	--------------------------------	----------------------------	---	--

LED radial runde Aufsatzblende • circular flat crest cover • Enjoliveur rond

4.0093.20.01	LED weiß • white • blanc	1.7 W=21 LED	12 V-DC		20	U14
4.0093.20.04	LED gelb • yellow • jaune	1.7 W=21 LED	12 V-DC		20	
4.0093.20.05	LED rot • red • rouge	1.7 W=21 LED	12 V-DC		20	
4.0093.20.06	LED blau • blue • bleu	1.7 W=21 LED	12 V-DC		20	
4.0093.20.07	LED grün • green • vert	1.7 W=21 LED	12 V-DC		20	
4.0093.20.09	LED RGB-Farbwechsel • RGB change • RVB integriert • on-board	2.4 W=30 LED	12 V-AC		20	

POW-LED runde Aufsatzblende • circular flat crest cover • Enjoliveur rond

4.0093.20.11	POW-LED weiß • white • blanc	3x3 W	700 mA		30	W33
4.0093.20.14	POW-LED gelb • yellow • jaune	3x1 W	350 mA		30	
4.0093.20.15	POW-LED rot • red • rouge	3x1 W	350 mA		30	
4.0093.20.16	POW-LED blau • blue • bleu	3x1 W	350 mA		30	
4.0093.20.17	POW-LED grün • green • vert	3x1 W	350 mA		30	
4.0093.20.19	POW-LED RGB-Farbwechsel • RGB change • RVB	3x1 W	350 mA		30	
4.0093.20.39	POW-LED RGB-Farbwechsel • RGB change • RVB	3x3 W	700 mA		30	

QR-CB51 Halogen runde Aufsatzblende • circular flat crest cover • Enjoliveur rond

4.0093.20.20	QR-CB51 (IRC)	20 W	12 V-AC	GU5.3	38	C63
4.0093.20.35	QR-CB51 (IRC)	35 W	12 V-AC	GU5.3	38	C73

LED radial quadratische Aufsatzblende • squared flat crest cover • Enjoliveur carré

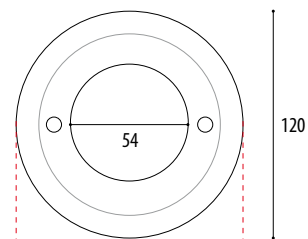
4.0093.40.01	LED weiß • white • blanc	1.7 W=21 LED	12 V-DC		20	U14
4.0093.40.04	LED gelb • yellow • jaune	1.7 W=21 LED	12 V-DC		20	
4.0093.40.05	LED rot • red • rouge	1.7 W=21 LED	12 V-DC		20	
4.0093.40.06	LED blau • blue • bleu	1.7 W=21 LED	12 V-DC		20	
4.0093.40.07	LED grün • green • vert	1.7 W=21 LED	12 V-DC		20	
4.0093.40.09	LED RGB-Farbwechsel • RGB change • RVB integriert • on-board	2.4 W=30 LED	12 V-AC		20	

POW-LED quadratische Aufsatzblende • squared flat crest cover • Enjoliveur carré

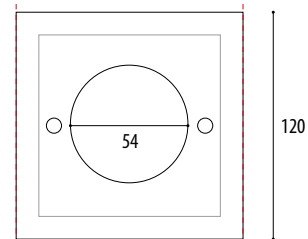
4.0093.40.11	POW-LED weiß • white • blanc	3x3 W	700 mA		30	W33
4.0093.40.14	POW-LED gelb • yellow • jaune	3x1 W	350 mA		30	
4.0093.40.15	POW-LED rot • red • rouge	3x1 W	350 mA		30	
4.0093.40.16	POW-LED blau • blue • bleu	3x1 W	350 mA		30	
4.0093.40.17	POW-LED grün • green • vert	3x1 W	350 mA		30	
4.0093.40.19	POW-LED RGB-Farbwechsel • RGB change • RVB	3x1 W	350 mA		30	
4.0093.40.39	POW-LED RGB-Farbwechsel • RGB change • RVB	3x3 W	700 mA		30	

QR-CB51 Halogen quadratische Aufsatzblende • squared flat crest cover • Enjoliveur carré

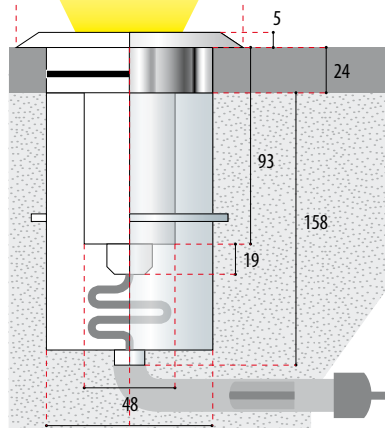
4.0093.40.20	QR-CB51 (IRC)	20 W	12 V-AC	GU5.3	38	C63
4.0093.40.35	QR-CB51 (IRC)	35 W	12 V-AC	GU5.3	38	C73



120

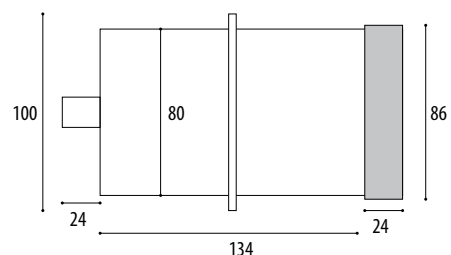


120



Erforderliches Zubehör • Necessary accessories • Accessoires nécessaires

4.0094.00.00	V4A-Edelstahl-Einbauehäuse • built in pot of 316L stainless steel • boîtier INOX 316L mit 1,5 m Kabelschutzrohr und Abschlussstutzen mit Kabelverschraubung • with 1.5m cable protection tube and terminating cable gland • avec 1,5 m de gaine de protection pour câble et embout de serrage avec presse-étoupe
--------------	--



Betriebsgeräte & Zubehör · Power supply & Accessories · Alimentation & Accessoires

	Betriebsgeräte Power supply Alimentation			Zubehör Accessories Accessoires																
4.0080.00.01	A	B	C																	
4.0080.00.04	A	B	C																	
4.0080.00.05	A	B	C																	
4.0080.00.06	A	B	C																	
4.0080.00.07	A	B	C																	
4.0080.00.09	J																			
4.0080.00.11	I	IA																		
4.0080.00.14	D	E																		
4.0080.00.15	D	E																		
4.0080.00.16	D	E																		
4.0080.00.17	D	E																		
4.0080.00.19	G	H																		
4.0080.00.20	J			L	M	N	O	P	U	V	W	X								
4.0080.00.35	J			L	M	N	O	P	U	V	W	X								
4.0080.00.50	J			L	M	N	O	P	U	V	W	X								
4.0080.00.75	K			L	M	N	O	P												
4.0083.00.01	A	B	C																	
4.0083.00.04	A	B	C																	
4.0083.00.05	A	B	C																	
4.0083.00.06	A	B	C																	
4.0083.00.07	A	B	C																	
4.0083.00.09	J																			
4.0083.00.11	I	IA																		
4.0083.00.14	D	E																		
4.0083.00.15	D	E																		

	Betriebsgeräte Power supply Alimentation			Zubehör Accessories Accessoires																	
4.0083.00.16	D	E																			
4.0083.00.17	D	E																			
4.0083.00.19	G	H																			
4.0083.00.39	IB																				
4.0083.00.20	J			L	M	N	O	P	U	V	W	X									
4.0083.00.35	J			L	M	N	O	P	U	V	W	X									
4.0083.00.50	J			L	M	N	O	P	U	V	W	X									
4.0083.00.75	K			L	M	N	O	P	U	V	W	X									
4.0084.00.00				Z	AB																
4.0093.00.01	A	B	C	Y																	
4.0093.00.04	A	B	C	Y																	
4.0093.00.05	A	B	C	Y																	
4.0093.00.06	A	B	C	Y																	
4.0093.00.07	A	B	C	Y																	
4.0093.00.09	J			Y																	
4.0093.00.39	IB			Y																	
4.0093.00.11	I	IA		Y																	
4.0093.00.14	D	E		Y																	
4.0093.00.15	D	E		Y																	
4.0093.00.16	D	E		Y																	
4.0093.00.17	D	E		Y																	
4.0093.00.19	G	H		Y																	
4.0093.00.20	J			Q	R	S	T	U	V	W	X	Y									
4.0093.00.25	J			Q	R	S	T	U	V	W	X	Y									
4.0094.00.00				AA	AC																

A 5.0600.00.10 Netzteil · Power supply · Alimentation **LED radial**

max. 6 Leuchten á 21 LED · max 6 Lights á 21 LED · max 6 Lumières á 21 LED
10 VA, 12 V-DC, 0–10 W, IP20, 73 x 35 x 19 mm, 0,1 kg

**B** 5.0606.00.25 Netzteil · Power supply · Alimentation **LED radial**

max. 14 Leuchten á 21 LED · max 14 Lights á 21 LED · max 14 Lumières á 21 LED
25 VA, 12 V-DC, 0–25 W, IP54, 133 x 40 x 31 mm, 0,3 kg

**C** 5.0606.00.70 Netzteil · Power supply · Alimentation **LED radial**

max. 40 Leuchten á 21 LED · max 40 Lights á 21 LED · max 40 Lumières á 21 LED
70 VA, 12 V-DC, 0–70 W, IP67, 248 x 60 x 50 mm, 0,5 kg

**D** 5.0635.00.03 Netzteil · Power supply · Alimentation **POW LED**

max. 3 POW LED 1 W · max 3 POW LED 1 W · max 3 POW LED 1 W
350 mA, 12 V-DC, IP20, 40 x 42 x 21 mm, 0,1 kg

**E** 5.0635.00.10 Netzteil · Power supply · Alimentation **POW LED**

max. 6 POW LED 1 W · max 6 POW LED 1 W · max 6 POW LED 1 W
350 mA, 24 V-DC, IP20, 115 x 34 x 19 mm, 0,1 kg

**G** 5.0635.09.12 RGB-Controller · RGB-Controller · Contrôleur RVB **POW LED**

max. 12 POW LED RGB 1 W · max 12 POW LED RGB 1 W · max 12 POW LED RVB 1 W
350 mA, 24 V-DC, IP20 ▶ **INFO & DETAIL ▶ S.183**

**H** 5.0635.09.24 RGB-Controller · RGB-Controller · Contrôleur RVB **POW LED**

max. 24 POW LED RGB 1 W · max 24 POW LED RGB 1 W · max 24 POW LED RVB 1 W
350 mA, 24 V-DC, IP65 ▶ **INFO & DETAIL ▶ S.183**

